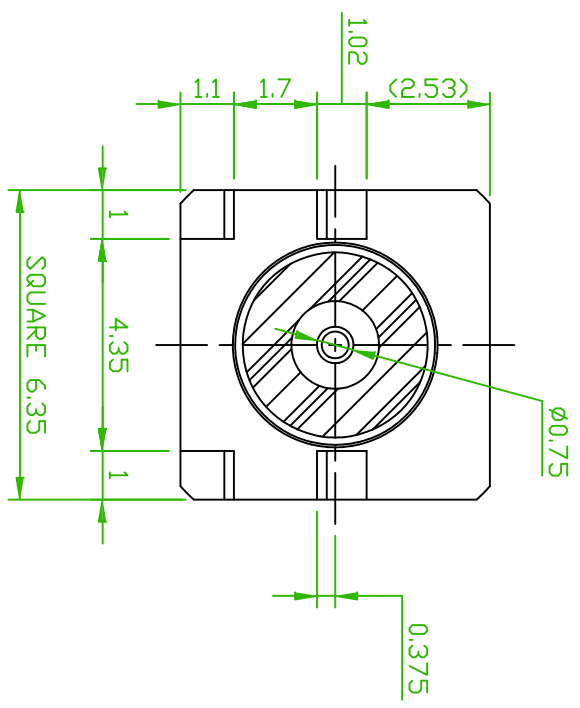
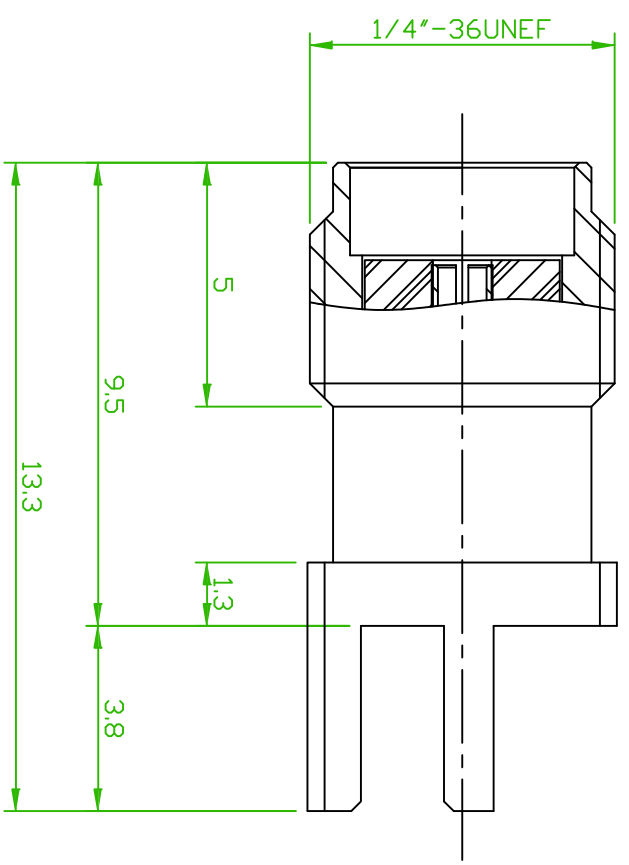
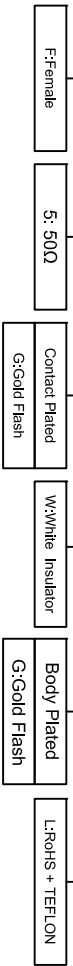


# ORDER INFORMATION

S M A 0 2 8 - F 5 G W G - L

◎:Standard Recommend



03	CENTER PIN	PHOSPHOR BRONZE	1	GOLD 1.5u"
02	INSULATOR	TEFLON	1	
01	BODY	BRASS	1	GOLD 1.5u"
NO	DESCRIPTION	MATERIAL	Q'TY	FINISH

AREA	REV.	DESCRIPTION	DATE

Amtek Technology Co., Ltd.  
TEL:886-5-2558-8035  
FAX:886-5-2558-8033

耀德企業有限公司

品名 TITLE	SMA, JACK FOR END LAUNCH		
品號 PART NO.	SMA028-F5GWG-L		
圖號 DRAWING NO.	SMA028-F5GWG-L		
客戶品號 CUSTOMER P/N			
公差 TOLERANCE	.X ±0.40 .XX ±0.20		
版本 REV.	A		
比例 SCALE	FREE		
單位 UNIT	mm		
日期 DATE	繪圖 DRAWN	核對 CHECKED	核准 APPROVED
2010/12/06	Joe	Edward	James